

VF

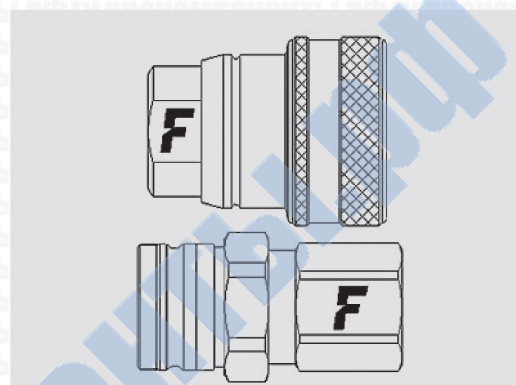


Соединения для тормозных систем, взаимозаменяемость по ISO 5676

Быстроразъемные соединения с плоским торцом, предназначенные для соединения контуров торможения прицепного оборудования с гидравлическими системами сельскохозяйственной техники. Взаимозаменяемость по ISO 5676. Имеются специальные исполнения с дополнительной предохранительной втулкой (VFS) или с гидрозамком (VFB) для предотвращения случайного отсоединения.



Области применения



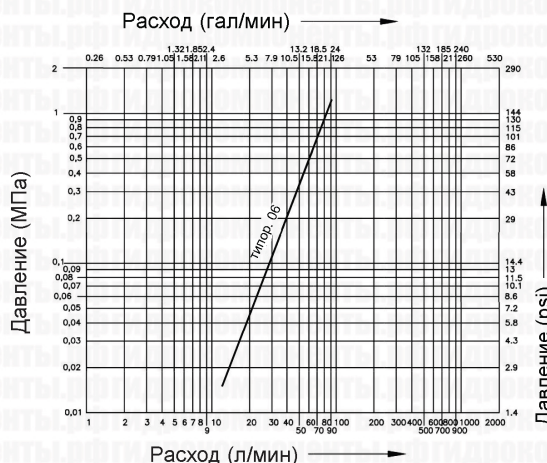
Технические характеристики

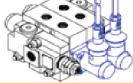
Типо-размер	Размер		Рабочее давление (МПа)	Пропускная способность (л/мин)	Утечки, мл	Усилие для соединения, Н	Давление разрушения (МПа)		
	мм	дюймы					Тип "папа"	Тип "мама"	Тип "папа-мама"
06	10	3/8"	22*	40	0,05	100	90	30	110

* Для соединения только с ответными частями "папа".

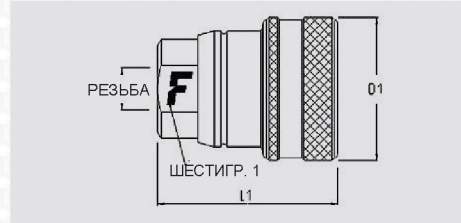
Материал	Сталь
Уплотнения	NBR
Рабочая температура	-25...+125 °C
Покрытие	MATE 500 (CrIII)
Взаимозаменяемость	ISO 5676
Тип отсечного клапана	Тарельчатый
Соединение	Оттягиванием втулки
Отсоединение	Оттягиванием втулки
Соединение под давлением	Не допускается

График перепада давления





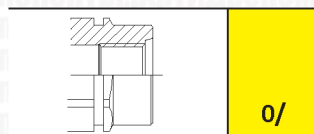
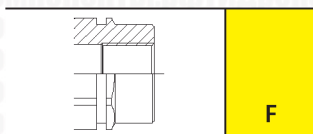
VF

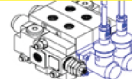


Размеры		Резьба			Ответная часть "мама"						
дюймы	мм	Тип	Стандарт	Типоразмер	Артикул	L (L1 + Резьба)		D1		ШЕСТИГР. 1	
						мм	дюймы	мм	дюймы	мм	дюймы
3/8"	10	F BSPP	ISO 1179-1	BSPP 1/2, внутренняя	VFB 12 GAS F	84	3,31	44	1,73	27	1,06
3/8"	10	F BSPP	ISO 1179-1	BSPP 3/8, внутренняя	VFB 38 GAS F	84	3,31	44	1,73	27	1,06
3/8"	10	O/ BSPP	BS 5380	BSPP 1/2, внутренняя ORB	VF 0/12 GAS F	59	2,32	44	1,73	27	1,06
3/8"	10	F BSPP	ISO 1179-1	BSPP 3/8, внутренняя	VF 38 GAS F	55	2,17	44	1,73	27	1,06
3/8"	10	F BSPP	ISO 1179-1	BSPP 3/8, внутренняя	VFS 38 GAS F	55	2,17	44	1,73	27	1,06
3/8"	10	F метрич.	ISO 9974-1	M18x1,5, внутренняя	VF 1815 F	55	2,17	44	1,73	27	1,06
3/8"	10	F метрич.	ISO 9974-1	M18x1,5, внутренняя	VFS 1815 F	55	2,17	44	1,73	27	1,06

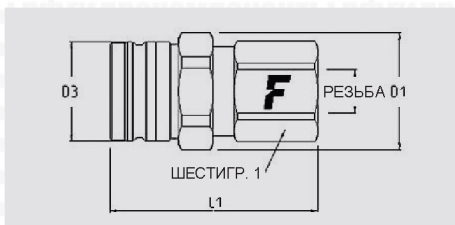


ИДРОКОМПОНЕНТЫ



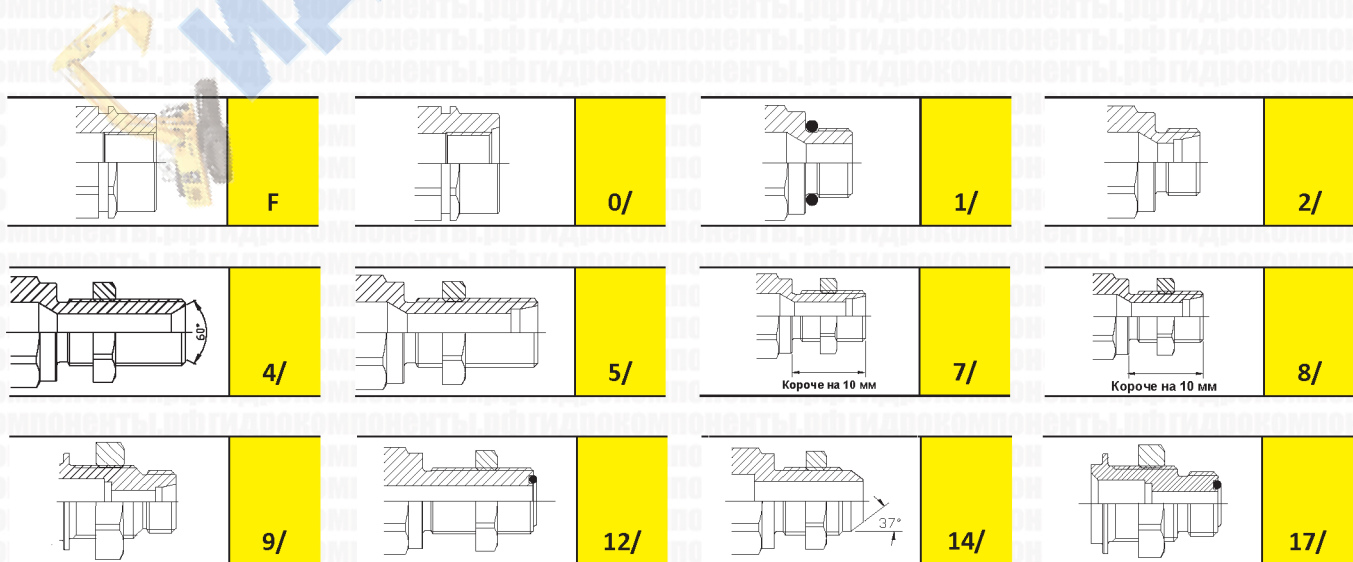


VF



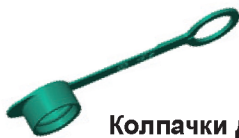
Размеры		Резьба			Ответная часть "папа"								
дюймы	мм	Тип	Стандарт	Типоразмер	Артикул	L (L1 + Резьба)		D1		D3		ШЕСТИГР. 1	
						мм	дюймы	мм	дюймы	мм	дюймы	мм	дюймы
3/8"	10	01/ BSPP	ISO 1179-3	1/2" BSPP, наружная	VF 1/12 GAS M	59	2,32	35	1,38	29	1,14	32	1,26
3/8"	10	01/ метрич.	ISO 6149-2	M18x1,5, наружная	VF 1/1815 M T	57	2,24	35	1,38	29	1,14	32	1,26
3/8"	10	01/ метрич.	ISO 6149-2	M26x1,5, наружная	VFS1/2615 M	44	1,73	35	1,38	29	1,14	32	1,26
3/8"	10	01/ метрич.	ISO 6149-2	M26x1,5, наружная	VFS1/2615 M T	44	1,73	35	1,38	29	1,14	32	1,26
3/8"	10	02/ метрич.	ISO 8434-1-L	M16x1,5, наружная, 10L	VF9/1615 M T	54	2,13	35	1,38	29	1,14	32	1,26
3/8"	10	02/ метрич.	ISO 8434-1-L	M18x1,5, наружная 12L	VF9/1815 M T	54	2,13	35	1,38	29	1,14	32	1,26
3/8"	10	02/ метрич.	ISO 8434-1-L	M18x1,5, наружная 12L	VF9/1815 MTD	54	2,13	35	1,38	29	1,14	32	1,26
3/8"	10	04/ BSPP	ISO 8434-6	BSPP 3/8, наружная, штуцер	VF4/12GAS M T	74	2,91	35	1,38	29	1,14	32	1,26
3/8"	10	04/ BSPP	ISO 8434-6	BSPP 3/8, наружная, штуцер	VF 4/38 GAS MT	75	2,95	35	1,38	29	1,14	32	1,26
3/8"	10	05/ метрич.	ISO 8434-1-L	M22x1,5, наружная, штуцер 15L	VF 5/2215 M	59	2,32	35	1,38	29	1,14	32	1,26
3/8"	10	05/ метрич.	ISO 8434-1-L	M22x1,5, наружная, штуцер 15L	VF 5/2215 M T	59	2,32	35	1,38	29	1,14	32	1,26
3/8"	10	07/ метрич.	ISO 8434-1-L	M18x1,5, наружная, укороч. штуцер 12L	VF 7/1815 M	53	2,09	35	1,38	29	1,14	32	1,26
3/8"	10	07/ метрич.	ISO 8434-1-L	M18x1,5, наружная, укороч. штуцер 12L	VF7/1815 M T	53	2,09	35	1,38	29	1,14	32	1,26
3/8"	10	08/ метрич.	ISO 8434-1-S	M20x1,5, наружная, укороч. штуцер 12S	VF 8/2015 M	54	2,13	35	1,38	29	1,14	32	1,26
3/8"	10	09/ метрич.	ISO 8434-1 L	M16x1,5, наружная, 10L	VF 9/1615 M	54	2,13	35	1,38	29	1,14	32	1,26
3/8"	10	09/ метрич.	ISO 8434-1 L	M18x1,5, наружная 12L	VF 9/1815 M	54	2,13	35	1,38	29	1,14	32	1,26
3/8"	10	12/ SAE	ISO 8434-3	13/16"-16 UN, наружная, штуцер ORFS	VF 12/12S M T	74	2,91	35	1,38	29	1,14	32	1,26
3/8"	10	14/ SAE	ISO 8434-2	7/8"-14 UNF, наружная штуцер JIC	VF 14/58S M	64	2,52	35	1,38	29	1,14	32	1,26
3/8"	10	17/ SAE	ISO 8434-3	11/16"-16 UN, наружная, ORFS	VFF17/38S M	60	2,36	35	1,38	29	1,14	32	1,26
3/8"	10	17/SAE	ISO 8434-3	11/16"-16 UN, наружная, ORFS	VFF17/38S M	60	2,36	35	1,38	29	1,14	32	1,26
3/8"	10	F BSPP	ISO 1179-1	BSPP 1/2, внутренняя	VF 12 GAS M	67	2,64	35	1,38	29	1,14	32	1,26

Символ "Т" в конце артикула означает, что изделие поставляется с пылезащитными колпачками.



Принадлежности

Пылезащитные колпачки из ПВХ



Колпачки для ответной части "ПАПА"

Размеры			Описание	
дюймы	мм	типо-размер	Артикул	Цвет
3/8"	10	06	TFVF	зеленый
3/8"	10	06	TFVF B	синий
3/8"	10	06	TFVF G	желтый
3/8"	10	06	TFVF N	черный
3/8"	10	06	TFVF R	красный



ИДРОКОМПОНЕНТЫ.RU